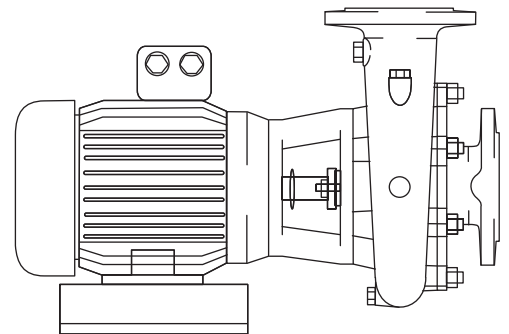




MONOBLOC ELECTRIC PUMPS WITH  
HORIZONTAL SHAFT  
*ГОРИЗОНТАЛЬНЫЕ МОНОБЛОЧНЫЕ НАСОСЫ*  
**ELETTROPOMPE MONOBLOCCO AD ASSE  
ORIZZONTALE**

**MD**

Poles  
*Полюсов* 2 50 Hz  
Poli



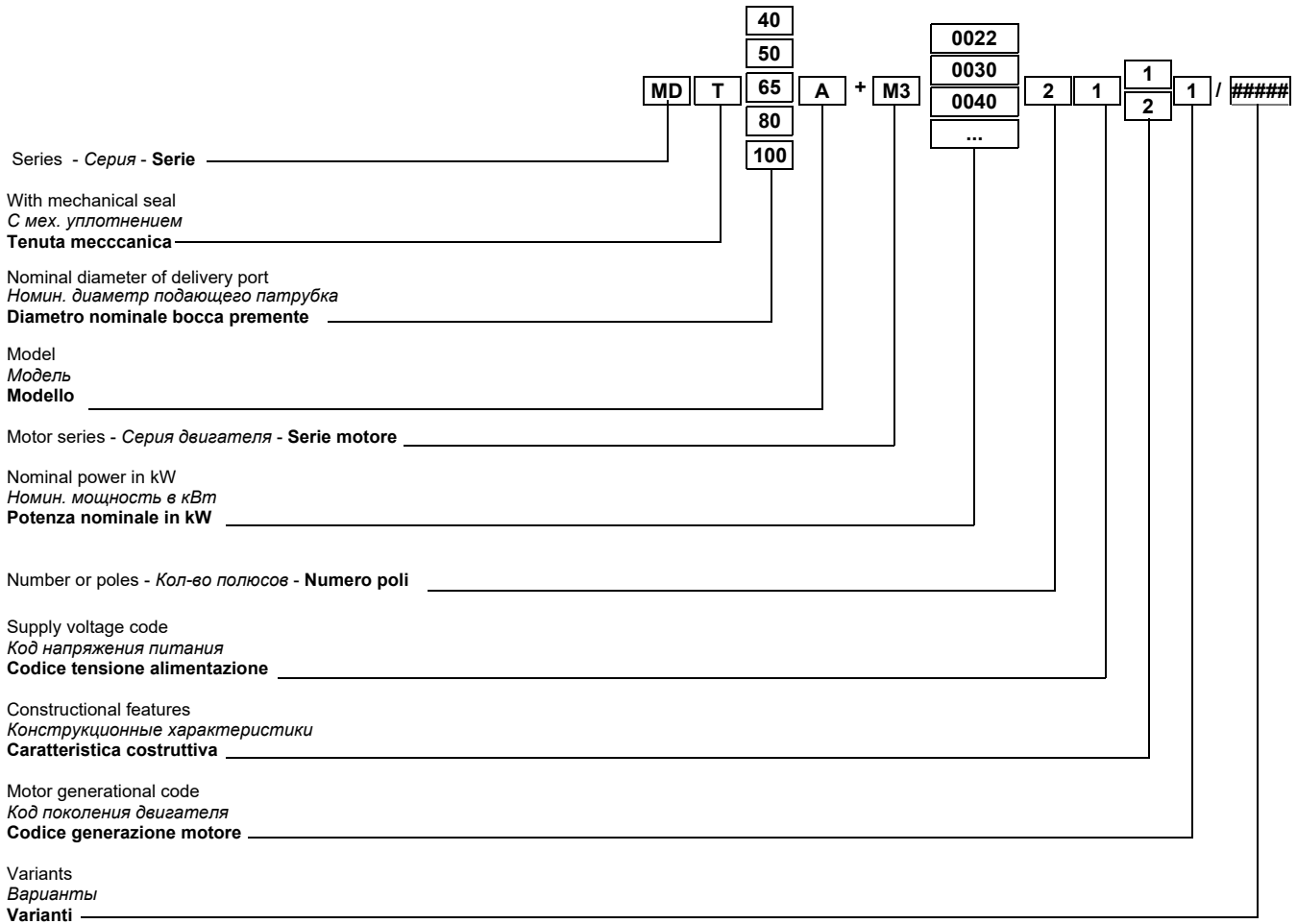
**caprari**

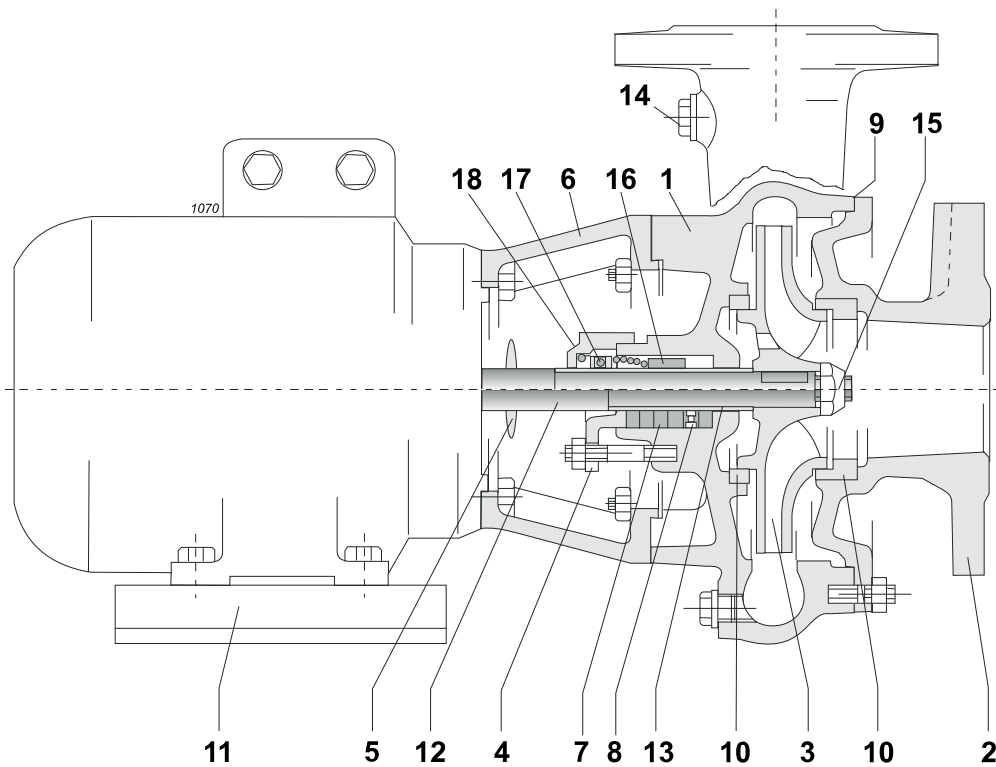
pumping power



Pump coding; <i>Пояснения к обозначениям</i> ; <b>Esemplificazione sigla</b>	2
Pump construction and materials; <i>Конструкция и материалы насоса</i> ; <b>Costruzione pompa e materiali</b>	3
Technical data; <i>Технические данные</i> ; <b>Dati tecnici</b>	4
Performance ranges ; <i>Диапазон рабочих параметров</i> ; <b>Campi di prestazioni</b>	5
Operating data; <i>Рабочие характеристики</i> ; <b>Caratteristiche di funzionamento</b>	6
Overall dimensions and weights; <i>Общие габариты и вес</i> ; <b>Dimensioni di ingombro e pesi</b>	11
Technical data; <i>Технические данные</i> ; <b>Dati tecnici</b>	12
Flanges (UNI EN 1092-2) - <i>Фланцы (UNI EN 1092-2)</i> - <b>Flange (UNI EN 1092-2)</b>	13

PUMP CODING - ПОЯСНЕНИЯ К ОБОЗНАЧЕНИЯМ - ESEMPLIFICAZIONE SIGLA





Pos.	Parts	Materials	Компонент	Материал	Nomenclatura	Materiale
1	Delivery casing	Cast iron	Корпус подающей части	Серый чугун	Corpo mandata	Ghisa grigia
2	Suction casing	Cast iron	Опора всасывающей части	Серый чугун	Supporto aspirazione	Ghisa grigia
3	Impeller	Cast iron	Раб. колесо	Серый чугун	Girante	Ghisa grigia
4	Stuffing box	Cast iron	Сальник	Серый чугун	Premitreccia	Ghisa grigia
5	Water retainer	Rubber	Отражатель воды	Резина	Para acqua	Gomma
6	Lantern bracket	Cast iron	Соединит. опора	Серый чугун	Supporto di collegamento	Ghisa grigia
7	Packing	Graphited cord	Набивка сальника	Tresse graphitée	Baderna	Treccia grafitata
8	Spill ring	Stainless steel	Диффузор слива уплот. колец	Нержав. сталь	Diffusore scarico anelli tenuta	Acciaio inox
9	Gasket for suction cover	Impregnated plastic material	Уплотнение корпуса насоса	Mat. plastique imprégnée	Guarnizione corpo pompa	Mat. plastico impregnato
10	Wear ring	Cast iron	Износное кольцо	Серый чугун	Anello sede girante	Ghisa grigia
11	Feet	Steel	Опорная ножка	Сталь	Zoccolo	Acciaio
12	Shaft	Steel	Вал	Сталь	Albero	Acciaio
13	Shaft sleeve	Steel	Втулка вала	Сталь	Bussola albero	Acciaio
14	Plug	Galvanized cast iron	Заглушка	Fonte galvanisé	Tappo	Ghisa zincata
15	Impeller nut	Steel	Гайка раб. колеса	Сталь	Dado girante	Acciaio
16	Mechanical seal support	Steel	Опора мех. уплотнения	Сталь	Appoggio tenuta meccanica	Acciaio
17	Mechanical seal	Ceramic/graphite	Мех. уплотнение	Керамика/graphite	Tenuta meccanica	Ceramica/grafite
18	Seal housing	Cast iron	Насущий фланец мех. уплотнения	Серый чугун	Flangia porta tenuta	Ghisa grigia

Screws and nuts in stainless steel.

Винты и гайки из нержавеющей стали.

Viti e dadi in acciaio inox.

**CONSTRUCTION**

Horizontal centrifugal pump, single stage, with mechanical seal or adjustable packing. Three-phase, asynchronous electric motor with squirrel cage rotor, enclosed construction with external ventilation, IP55 protection, class F insulation, standard voltage rating 230/400 V (up to 3 kW) or 400/700 V (over 3 kW); frequency 50 Hz.

EFFICIENCY CLASS: Classe di efficienza IE3

Special versions: AVAILABLE ON REQUEST.

**USES**

Air conditioning, water circulation, to supply surge tanks, extract condensation, pressure boosting, flow and sprinkling irrigation.

**LIMITS TO USE**

- Pumped liquid: of non-aggressive chemical and mechanical nature.
- Maximum temperature of pumped liquid: 194 °F (90 °C).
- Maximum ambient temperature: 104 °F (40 °C).
- Operating maximum time with delivery port closed and liquid at 104 °F (40 °C): 10 min.
- Operating maximum time with delivery port closed and liquid at 194 °F (90 °C): 2 min.
- Maximum number of starts: from 10 to 20 per hour, depending on the motor power.
- Maximum altitude: 1000 m.
- Maximum operating pressure on delivery port: temperature of liquid:  
104 °F-40 °C = 10 bar  
194 °F-90 °C = 9 bar

**TOLERANCES**

Service conditions have been measured with cold water (15 °C) at 1 Bar atmospheric pressure. These tolerances are guaranteed with standard assembly line pumps built according to UNI/ISO 9906 Grade 3B.

Catalogue data are for liquids with a density of 1 kg/dm<sup>3</sup>, and kinematic viscosity not exceeding 1 mm<sup>2</sup>/s. If requested the pumps can be tested according to UNI/ISO 9906 Grade 2B.

**КОНСТРУКЦИЯ**

Центробежный моноблочный электронасос с горизонтальной осью, одноступенчатый с регулируемым сальником (MD) или с механическим уплотнением (MDT). Трехфазный асинхронный электродвигатель с короткозамкнутым ротором, закрытая конструкция с внешней вентиляцией, степень защиты IP55; класс изоляции F, стандартная обмотка для напряжения: 230/400 В (до 3 кВт) или 400/700 В (свыше 3 кВт); частота 50 Гц.

**КЛАСС ЭФФЕКТИВНОСТИ IE3**

Специальные исполнения: ПОД ЗАКАЗ.

**ПРИМЕНЕНИЕ**

Системы кондиционирования, циркуляции, питания автоклавов, отвода конденсата, повышения давления, дождевого и самотечного орошения.

**ОГРАНИЧЕНИЯ ПРИМЕНЕНИЯ**

- Насосы предназначены для перекачки пресной, чистой, химически и механически неагрессивной воды.
- Макс. температура перекачиваемой жидкости: 90 °C.
- Макс. температура воздуха: 40 °C.
- Макс. время работы с закрытым патрубком при температуре жидкости 40 °C: 10 мин.
- Макс. время работы с закрытым патрубком при температуре жидкости 90 °C: 2 мин.
- Максимальное количество равномерно распределенных запусков: от 10 до 20 в час, в зависимости от мощности двигателя.
- Максимальный высотный уровень: 1000 м.
- Максимальное рабочее давление на напорном патрубке:  
с жидкостью 40 °C = 10 бар  
с жидкостью 90 °C = 9 бар

**ДОПУСКИ**

Рабочие характеристики были измерены с использованием холодной воды (15 °C) при атмосферном давлении (1 бар) и гарантируются, поскольку насосы серийного производства, на соответствие стандарту UNI/ISO 9906 Уровень 3B.

Данные каталога относятся к жидкостям с плотностью 1 кг/дм<sup>3</sup> и кинематической вязкостью не более 1 мм<sup>2</sup>/с. По запросу они могут быть испытаны в соответствии с нормами UNI/ISO 9906 Уровень 2B.

**COSTRUZIONE**

Elettropompa centrifuga monoblocco ad asse orizzontale, monogirante con baderna registrabile (MD) o con tenuta meccanica (MDT). Motore elettrico asincrono, trifase, con rotore in corto circuito, costruzione chiusa a ventilazione esterna, protezione IP55; isolamento classe F, avvolgimento standard per tensione: 230/400 V (fino a 3 kW) o 400/700 V (oltre 3 kW); frequenza 50Hz.

**CLASSE DI EFFICIENZA IE3**

Esecuzioni speciali: A RICHIESTA.

**IMPIEGHI**

Impianti di condizionamento, circolazione, alimento autoclavi, estrazione di condensato, sopraelevazione di pressione, irrigazione a pioggia e a scorrimento.

**LIMITI D'IMPIEGO**

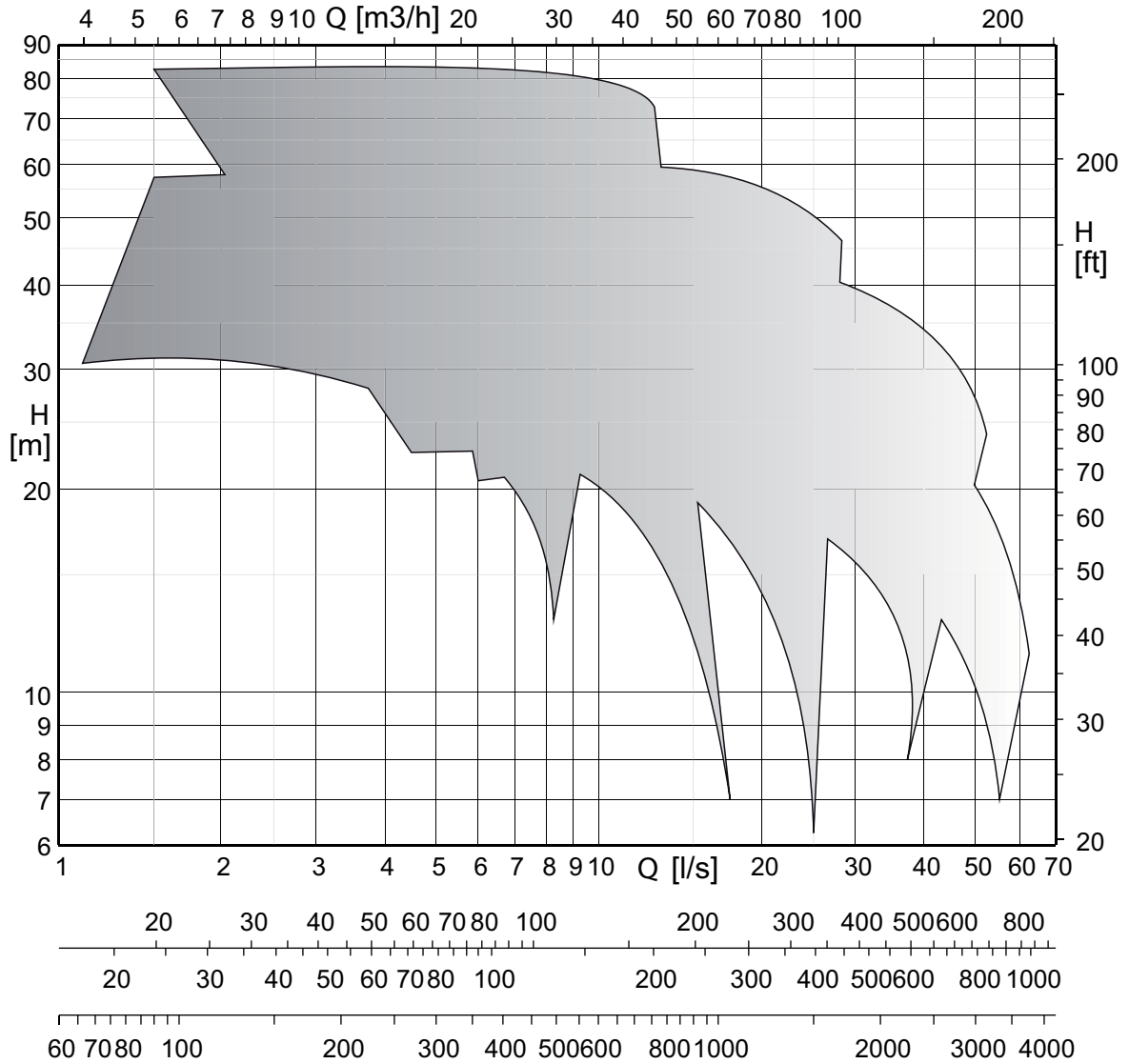
- Pompe adatte per il pompaggio di acqua dolce, pulita, chimicamente e meccanicamente non aggressiva.
- Temperatura max. liquido sollevato: 90 °C.
- Temperatura max. ambiente: 40 °C.
- Tempo max. di funzionamento a bocca chiusa con liquido a 40 °C: 10 min.
- Tempo max. di funzionamento a bocca chiusa con liquido a 90 °C: 2 min.
- Numero massimo di avviamenti equamente ripartiti: da 10 a 20/ora, a seconda della potenza del motore.
- Livello altimetrico max.: 1000 m.
- Pressione max. di esercizio alla bocca premente:  
con liquido a 40 °C = 10 bar  
con liquido a 90 °C = 9 bar

**TOLLERANZE**

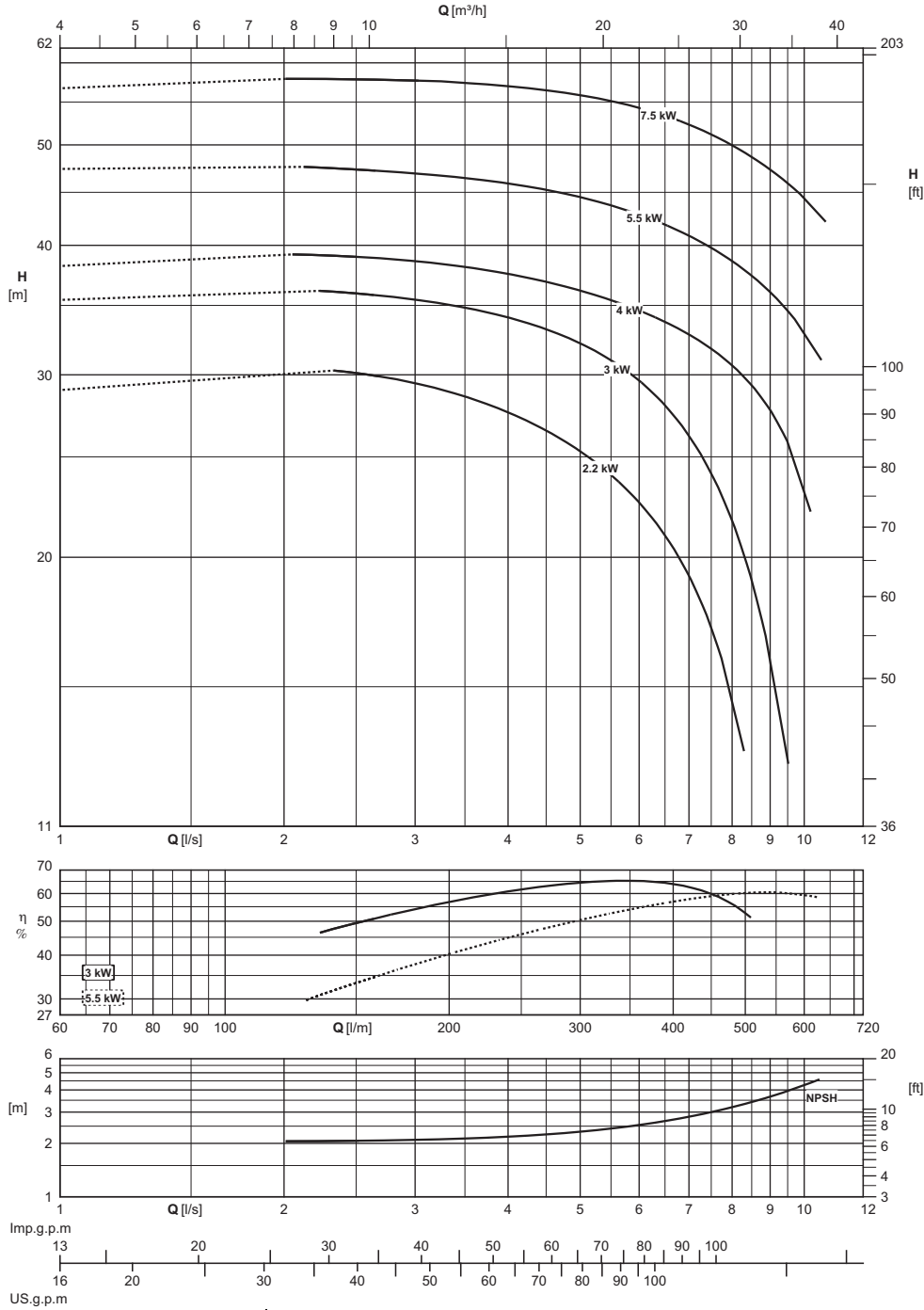
Le caratteristiche di funzionamento sono state rilevate con acqua fredda (15 °C) alla pressione atmosferica (1 bar) e vengono garantite, trattandosi di pompe costruite in serie, secondo le norme UNI/ISO 9906 Livello 3B.

I dati di catalogo si riferiscono a liquidi con densità di 1kg/dm<sup>3</sup> e con viscosità cinematica non superiore a 1mm<sup>2</sup>/s. Su richiesta, possono essere collaudate secondo le norme UNI/ISO 9906 Livello 2B.

Performance ranges  
 Диапазон рабочих параметров  
 Campi di prestazione



Operating data  
Рабочие характеристики  
Caratteristiche di funzionamento



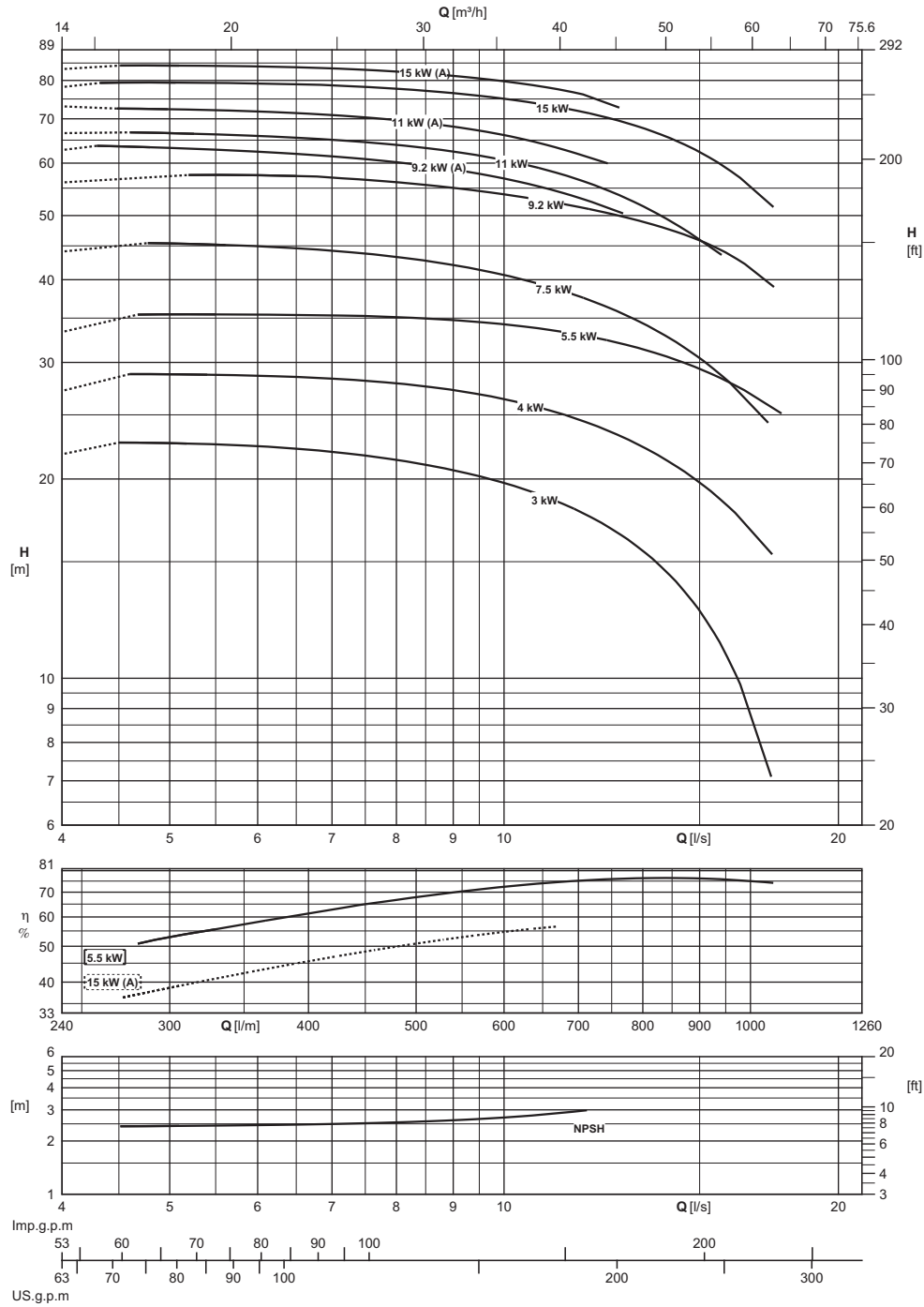
Electric pump type Тип электронасоса Elettropompa tipo	Motor power Мощн. Potenza motore		DNa x DNm	Capacity / Расход / Portata																			
				[l/m]	132	144	156	168	180	210	240	270	300	330	360	390	420	450	480	510	540	570	600
				[m³/h]	7,9	8,6	9,4	10,1	10,8	12,6	14,4	16,2	18	19,8	21,6	23,4	25,2	27	28,8	30,6	32,4	34,2	36
Stuffing-box version С сальником Con tenuta a premistrezza	[kW]	[CV]		[l/s]	2,2	2,4	2,6	2,8	3	3,5	4	4,5	5	5,5	6	6,5	7	7,5	8	8,5	9	9,5	10
				Total manometric head Общая манометрич. высота Prevalenza manometrica totale																			
MD40+M300222111	2,2	3	50x40	[m]			30,2	30	29,7	29,4	28,6	27,6	26,4	25,2	24	22,5	20,8	19,1	17	14,4			
MD40+M300302111	3	4	50x40	[m]	36,2	36	35,8	35,6	35,4	34,8	34,1	33,3	32,2	31,1	29,7	28,1	26,2	24,1	21,7	18,9	15,9	12,6	
MD40+M300402211	4	5,5	50x40	[m]	39,1	39	38,9	38,8	38,7	38,1	37,6	36,9	36,2	35,4	34,6	33,8	32,7	31,8	30,5	29,3	27,6	25,7	23,2
MD40+M300552211	5,5	7,5	50x40	[m]	47,6	47,4	47,3	47,1	46,9	46,4	45,9	45,2	44,6	43,7	42,8	41,8	40,9	39,8	38,6	37,3	36,1	34,6	32,9
MD40+M300752211	7,5	10	50x40	[m]	57,9	57,9	57,8	57,7	57,7	57,3	57	56,5	55,9	55,1	54,3	53,3	52,3	51,1	49,9	48,5	47,4	46	44,5
<b>NPSH</b>				[m]	2,1	2,1	2,1	2,1	2,1	2,1	2,2	2,2	2,3	2,4	2,5	2,7	2,8	3	3,2	3,4	3,7	3,9	4,2
				M.E.I. ≥ 0.40																			

Mechanical seal version: MDT.../.../...

Вариант с механическим уплотнением: MDT.../.../...

Versione con tenuta meccanica: MDT.../.../...

Operating data  
Рабочие характеристики  
Caratteristiche di funzionamento



Electric pump type Тип электронасоса Elettropompa tipo	Motor power Мощн. двигателя Potenza motore		DNa x DNm	Capacity / <i>Пасход</i> / <i>Portata</i>													
				[l/m]	300	360	420	480	540	600	660	720	780	840	900	960	1020
				[m <sup>3</sup> /h]	18	21,6	25,2	28,8	32,4	36	39,6	43,2	46,8	50,4	54	57,6	61,2
Stuffing-box version С сальником Con tenuta a premitreccia	[kW]	[CV]		Total manometric head <i>Общая манометрич. высота</i> <b>Prevalenza manometrica totale</b>													
MD50+M300302111	3	4	65x50	[m]	22,6	22,4	22	21,4	20,6	19,7	18,7	17,5	16	14,5	12,7	10,4	8,1
MD50+M300402211	4	5,5	65x50	[m]	28,8	28,6	28,4	27,9	27,2	26,4	25,4	24,1	22,8	21,3	19,7	18	16,1
MD50+M300552211	5,5	7,5	65x50	[m]	35,4	35,4	35,3	35,1	34,8	34,2	33,6	32,7	31,8	30,6	29,3	27,9	26,5
MD50+M300752211	7,5	10	65x50	[m]	45,4	44,9	44,2	43,3	42	40,7	39	37,2	35	33	30,5	27,9	25,2
MD50+M300922211	9,2	12,5	65x50	[m]		57,6	57	56,1	55,1	53,8	52,4	51	49,5	47,8	45,8	43,5	40,7
MD50A+M300922221	9,2	12,5	65x50	[m]	63,3	62,4	61,4	60,2	58,7	56,9	54,8	52,4					
MD50+M301102221	11	15	65x50	[m]	66,6	65,9	65,1	64	62,5	60,6	58,3	55,7	52,7	49,4	45,9		
MD50A+M301102221	11	15	65x50	[m]	72,4	71,8	71	69,6	68,1	66,1	63,7	61					
MD50+M301502221	15	20	65x50	[m]	79,4	79,2	78,6	77,7	76,5	75,1	73,3	71,2	68,7	65,7	62,4	58,3	53,7
MD50A+M301502221	15	20	65x50	[m]	84,2	84	83,4	82,5	81,3	79,8	77,8	75,5					
<b>NPSH</b>				[m]		2,3	2,4	2,6	2,8	3	3,3	3,5	3,8	4,1	4,4	4,7	5,1

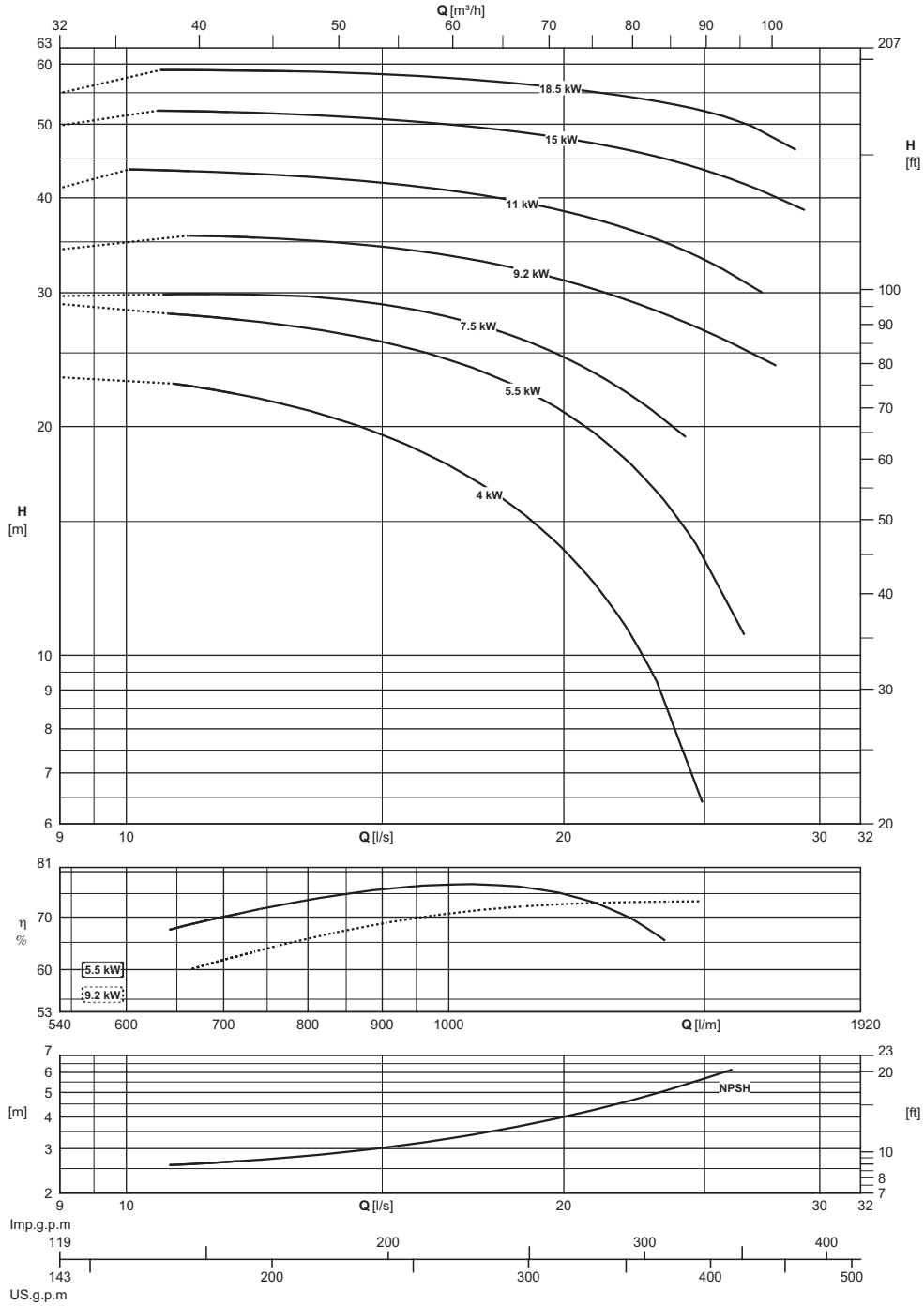
M.E.I. ≥ 0.40

Mechanical seal version: MDT..I.+..I.

Вариант с механическим уплотнением: MDT..I.+..I.

Versione con tenuta meccanica: MDT..I.+..I.

Operating data  
Рабочие характеристики  
Caratteristiche di funzionamento



Electric pump type Тип электронасоса Elettropompa tipo	Motor power Мощн. двигателя Potenza motore		DNa x DNm	Capacity / Расход / Portata																
				[l/m]	900	960	1020	1080	1140	1200	1260	1320	1380	1440	1500	1560	1620	1680	1740	
Stuffing-box version С сальником Con tenuta a premireccia	[kW]	[CV]		[m³/h]	54	57,6	61,2	64,8	68,4	72	75,6	79,2	82,8	86,4	90	93,6	97,2	100,8	104,4	
				[l/s]	15	16	17	18	19	20	21	22	23	24	25	26	27	28	29	
				Total manometric head / Общая манометрич. высота / Prevalenza manometrica totale																
MD65+M300402211	4	5,5	80x65	[m]	19,5	18,5	17,4	16,3	15,1	13,8	12,4	10,9	9,4	7,9						
MD65+M300552211	5,5	7,5	80x65	[m]	25,8	25	24,2	23,2	22,1	20,9	19,6	18,1	16,6	15,1	13,4	11,7				
MD65+M300752211	7,5	10	80x65	[m]	28,9	28,3	27,6	26,7	25,7	24,6	23,5	22,3	21,1	19,8						
MD65+M300922211	9,2	12,5	80x65	[m]	34,5	34	33,4	32,7	31,9	31,1	30,3	29,4	28,6	27,7	26,8	25,9	24,9	24,1		
MD65+M301102221	11	15	80x65	[m]	41,8	41,3	40,7	40	39,2	38,4	37,5	36,5	35,5	34,3	33,2	31,9	30,5			
MD65+M301502221	15	20	80x65	[m]	50,8	50,3	49,8	49,2	48,6	47,9	47,2	46,4	45,4	44,5	43,5	42,4	41,3	40,1	38,9	
MD65+M301852221	18,5	25	80x65	[m]	58,2	57,8	57,4	56,9	56,3	55,7	55,1	54,5	53,7	52,9	52	50,8	49,5	47,9		
NPSH				[m]	2,7	2,8	2,9	3,1	3,3	3,5	3,7	3,9	4,2	4,4	4,7	5	5,4	5,7	6,1	

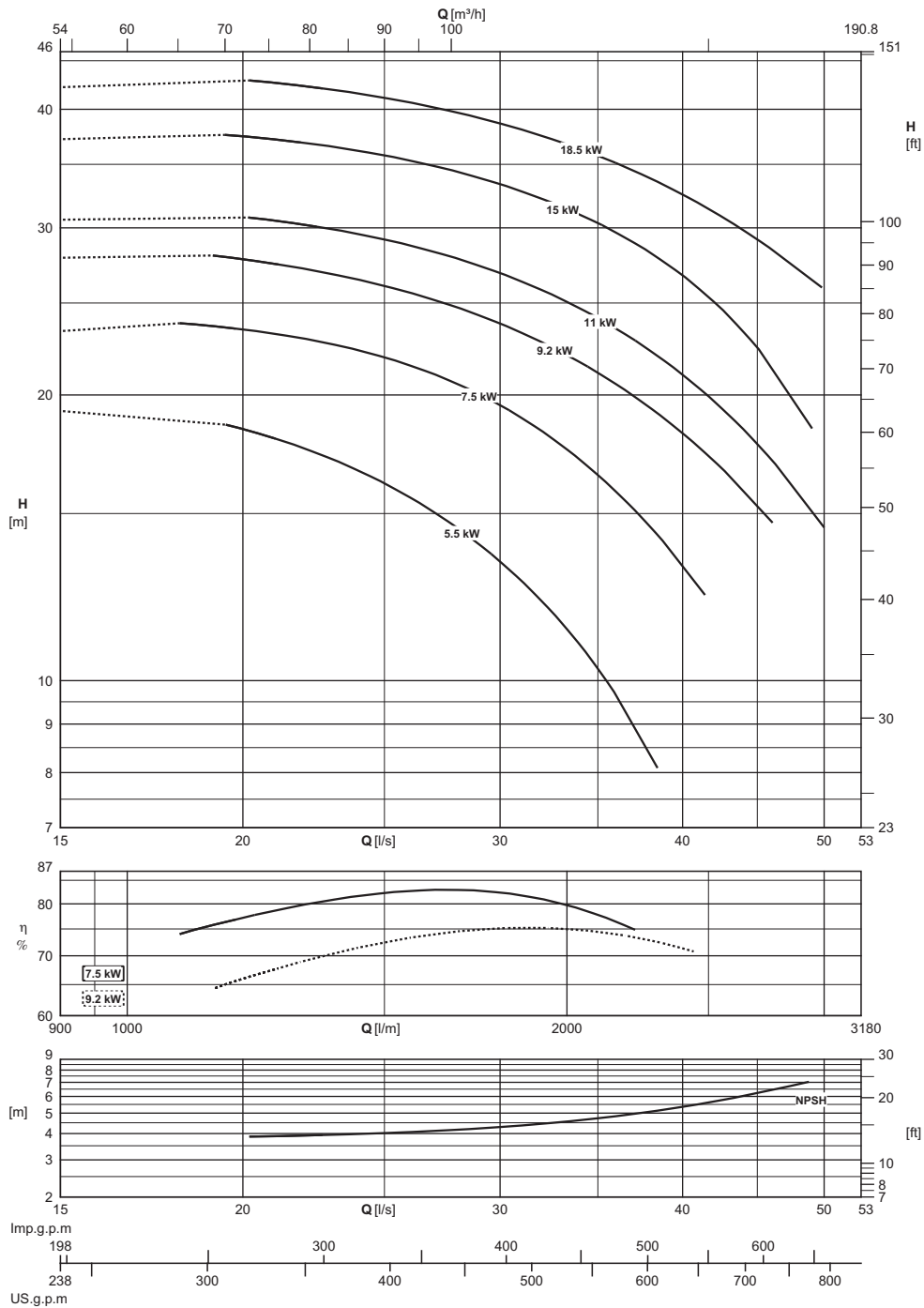
M.E.I. ≥ 0.40

Mechanical seal version: MDT.../.../.

Вариант с механическим уплотнением: MDT.../.../.

Versione con tenuta meccanica: MDT.../.../.

Operating data  
Рабочие характеристики  
Caratteristiche di funzionamento



Electric pump type Тип электронасоса Elettropompa tipo	Motor power Мощн. двигателя Potenza motore		DNa x DNm	Capacity / Проход / Portata													
				[l/m]	1200	1350	1500	1650	1800	1950	2100	2250	2400	2550	2700	2850	3000
Stuffing-box version С сальником Con tenuta a premitreccia	[kW]	[CV]		[m³/h]	72	81	90	99	108	117	126	135	144	153	162	171	180
				[l/s]	20	22,5	25	27,5	30	32,5	35	37,5	40	42,5	45	47,5	50
				Total manometric head / Общая манометрич. высота / Prevalenza manometrica totale													
MD80+M300552211	5,5	7,5	100x80	[m]	18,4	17,3	16,1	14,8	13,3	11,8	10,3	8,7					
MD80+M300752211	7,5	10	100x80	[m]	23,4	22,8	21,9	20,8	19,5	18	16,5	14,8	13,3				
MD80+M300922211	9,2	12,5	100x80	[m]	27,8	27	26	25	23,8	22,5	21,1	19,7	18,2	16,7	15,3		
MD80+M301102211	11	15	100x80	[m]		30,1	29,2	28,1	26,8	25,5	24,1	22,6	21	19,4	17,8	16,1	14,5
MD80+M301502221	15	20	100x80	[m]	37,4	36,7	35,7	34,6	33,3	31,9	30,3	28,6	26,7	24,7	22,4	20	
MD80+M301852221	18,5	25	100x80	[m]		42,1	41,1	39,9	38,7	37,2	35,7	34,2	32,6	30,8	29,2	27,5	
<b>NPSH</b>				[m]		2,9	3,1	3,3	3,5	3,8	4	4,4	4,7	5,1	5,5	5,9	6,4

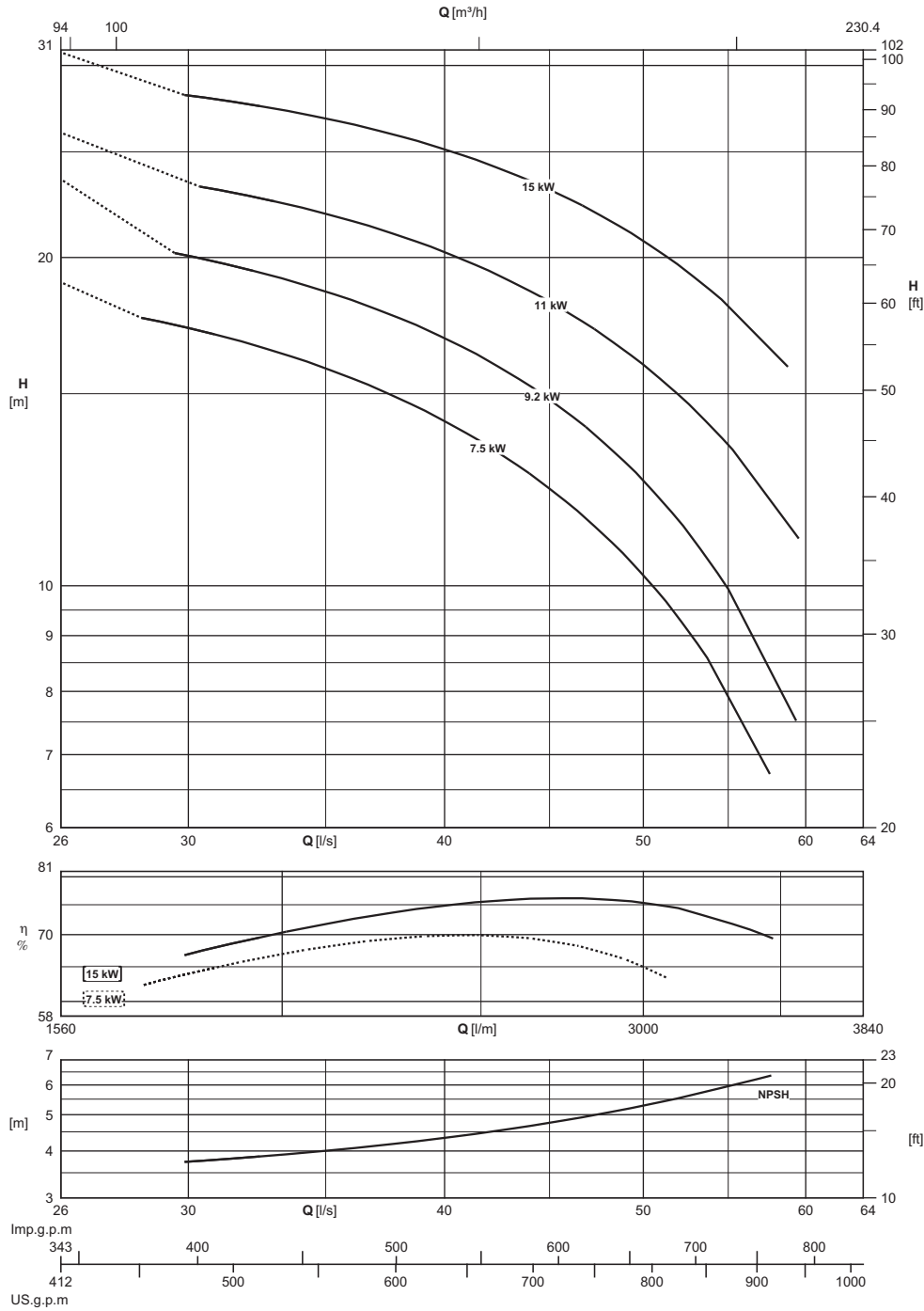
Mechanical seal version: MDT..I.+..I.

Вариант с механическим уплотнением: MDT..I.+..I.

Versione con tenuta meccanica: MDT..I.+..I.

M.E.I. ≥ 0.40

Operating data  
Рабочие характеристики  
Caratteristiche di funzionamento

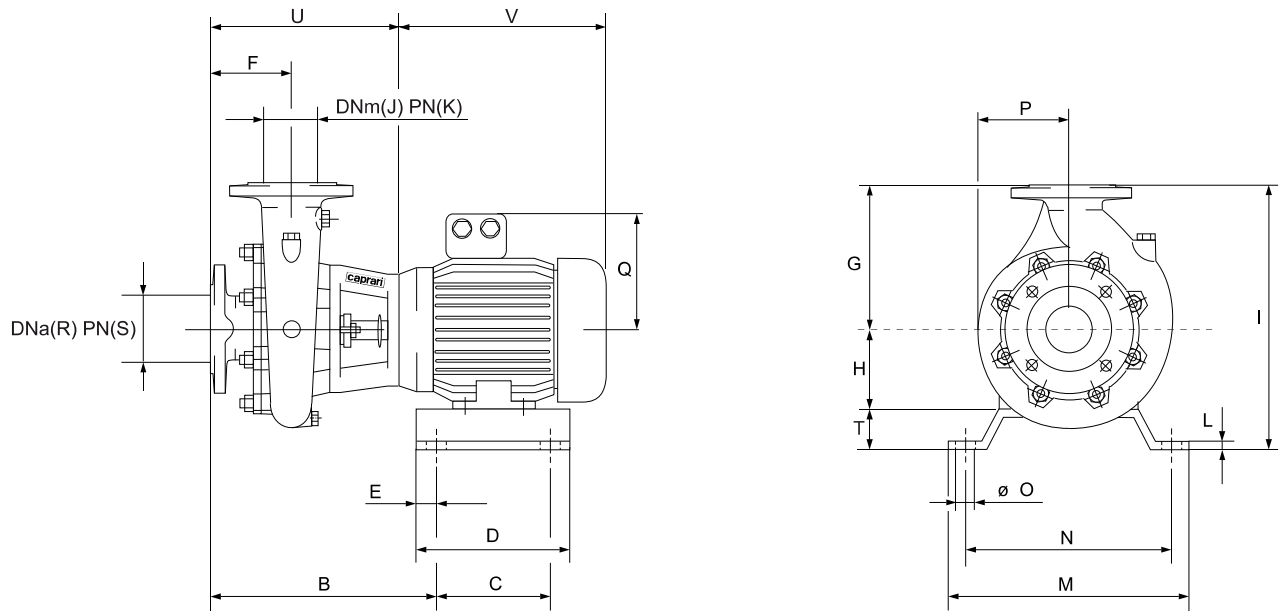


Electric pump type Тип электронасоса Elettropompa tipo	Motor power Мощн. двигателя Potenza motore		DNa x DNm	Capacity / Расход / Portata													
				[l/m]	1800	1950	2100	2250	2400	2550	2700	2850	3000	3300			
				[m <sup>3</sup> /h]	108	117	126	135	144	153	162	171	180	198			
Stuffing-box version С сальником Con tenuta a premireccia	[kW]	[CV]		[l/s]	30	32,5	35	37,5	40	42,5	45	47,5	50	55			
				Total manometric head <i>Общая манометрич. высота</i> <b>Prevalenza manometrica totale</b>													
MD100+M300752221	7,5	10	125x100	[m]	17,2	16,6	15,8	15	14,2	13,2	12,3	11,3	10,2	8			
MD100+M300922221	9,2	12,5	125x100	[m]	20,1	19,4	18,6	17,8	16,9	15,9	14,8	13,7	12,5	9,9			
MD100+M301102221	11	15	125x100	[m]		22,7	21,9	21,1	20,2	19,2	18,2	17,1	15,9	13,5			
MD100+M301502221	15	20	125x100	[m]	28,2	27,5	26,8	26	25,1	24,1	23,1	21,9	20,7	18,1			
<b>NPSH</b>				[m]		4,1	4,2	4,4	4,6	4,8	5	5,2	5,5	6			
M.E.I. ≥ 0.40																	

Mechanical seal version: MDT../+./.

Вариант с механическим уплотнением: MDT../+./.

Versione con tenuta meccanica: MDT../+./.



Type Typ Tipo	Weight Bec Peso	B	C	D	E	F	G	H	I	J	K	L	M	N	O	P	Q	R	S	T	U	V
MD40+M300222111	43	311,5	130	165	22,5	104	150	90	275	40	16	4	250	225	11,5	105	138	50	16	35	258	267
MD40+M300302111	47	318,5	145	180	22,5	104	150	100	300	40	16	4	285	260	11,5	105	145	50	16	50	258	306
MD40+M300402211	54	318,5	145	180	22,5	104	200	100	350	40	16	4	285	260	11,5	128	145	50	16	50	258	306
MD40+M300552211	67	325,5	155	190	22,5	104	200	112	370	40	16	5	315	290	11,5	128	160	50	16	58	258	328
MD40+M300752211	77	368,5	195	233	24	104	200	132	370	40	16	5	350	325	11,5	128	194	50	16	38	288	385
MD50+M300302111	51	322,5	145	180	22,5	108	175	100	325	50	16	4	285	260	11,5	114	145	65	16	50	262	306
MD50+M300402211	54	322,5	145	180	22,5	108	175	100	325	50	16	4	285	260	11,5	114	145	65	16	50	262	306
MD50+M300552211	66	329,5	155	190	22,5	108	175	112	345	50	16	5	315	290	11,5	114	160	65	16	58	262	328
MD50+M300752211	84	372,5	195	233	24	108	225	132	395	50	16	5	350	325	11,5	135	194	65	16	38	292	385
MD50+M300922211	92	372,5	195	233	24	108	225	132	395	50	16	5	350	325	11,5	135	194	65	16	38	292	425
MD50A+M300922221	92	381,5	195	233	24	113	250	132	420	50	16	5	350	325	11,5	164	194	65	16	38	301	425
MD50+M301102221	102	381,5	195	233	24	113	250	132	420	50	16	5	350	325	11,5	164	194	65	16	38	301	425
MD50A+M301102221	102	381,5	195	233	24	113	250	132	420	50	16	5	350	325	11,5	164	194	65	16	38	301	425
MD50+M301502221	155	391,5	245	285	25	113	250	160	430	50	16	5	410	380	13,5	164	238	65	16	20	301	498
MD50A+M301502221	155	391,5	245	285	25	113	250	160	430	50	16	5	410	380	13,5	164	238	65	16	20	301	498
MD65+M300402211	58	323,5	145	180	22,5	109	200	100	350	65	16	4	285	260	11,5	120	145	80	16	50	263	306
MD65+M300552211	70	325,5	155	190	22,5	109	200	112	370	65	16	5	315	290	11,5	120	160	80	16	58	263	328
MD65+M300752211*	78	382	140	180	-	109	200	132	332	65	16	17	256	216	12	120	194	80	16	-	293	385
MD65+M300922211*	88	382	178	218	-	109	200	132	332	65	16	17	256	216	12	120	194	80	16	-	293	425
MD65+M301102221	99	387,5	195	233	24	119	225	132	395	65	16	5	350	325	11,5	144	194	80	16	38	307	425
MD65+M301502221	152	397,5	245	285	25	119	225	160	405	65	16	5	410	380	13,5	144	238	80	16	20	307	498
MD65+M301852221	172	397,5	245	285	25	129	225	160	405	65	16	5	410	380	13,5	144	238	80	16	20	307	542
MD80+M300552211	74	339,5	155	190	22,5	123	225	112	395	80	16	5	315	290	11,5	130	160	100	16	58	277	328
MD80+M300752211	84	387,5	195	233	24	123	225	132	395	80	16	5	350	325	11,5	130	194	100	16	38	307	385
MD80+M300922211	95	387,5	195	233	24	132	225	132	395	80	16	5	350	325	11,5	130	194	100	16	38	307	425
MD80+M301102211	110	387,5	195	233	24	132	225	132	395	80	16	5	350	325	11,5	130	194	100	16	38	307	425
MD80+M301502221	159	401,5	245	285	25	123	250	160	430	80	16	5	410	380	13,5	152	238	100	16	20	311	498
MD80+M301852221	164	401,5	245	285	25	123	250	160	430	80	16	5	410	380	13,5	152	238	100	16	20	311	542
MD100+M300752221	100	400,5	195	233	24	132	275	132	445	100	16	5	350	325	11,5	148	194	125	16	38	320	385
MD100+M300922221	116	400,5	195	233	24	132	275	132	445	100	16	5	350	325	11,5	148	194	125	16	38	320	425
MD100+M301102221	110	400,5	195	233	24	132	275	132	445	100	16	5	350	325	11,5	148	194	125	16	38	320	425
MD100+M301502221	161	410,5	245	285	25	132	275	160	445	100	16	5	410	380	13,5	148	238	125	16	20	320	498

Mechanical seal version: MDT../+../.

\* These pumps baseless execution, the dimensions relating to the base should be regarded as referred to the motor feet.

Вариант с механическим уплотнением: MDT../+../.

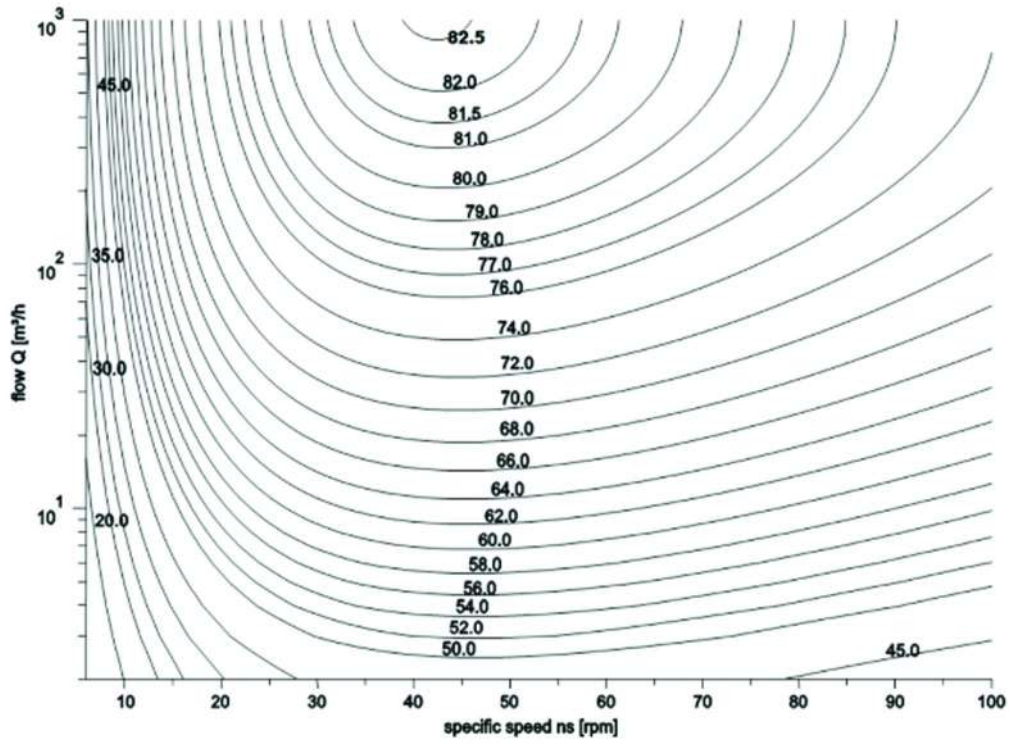
\* Эти электронасосы не комплектуются опорными ножками, указанные размеры относятся к опорам двигателя.

Versione con tenuta meccanica: MDT../+../.

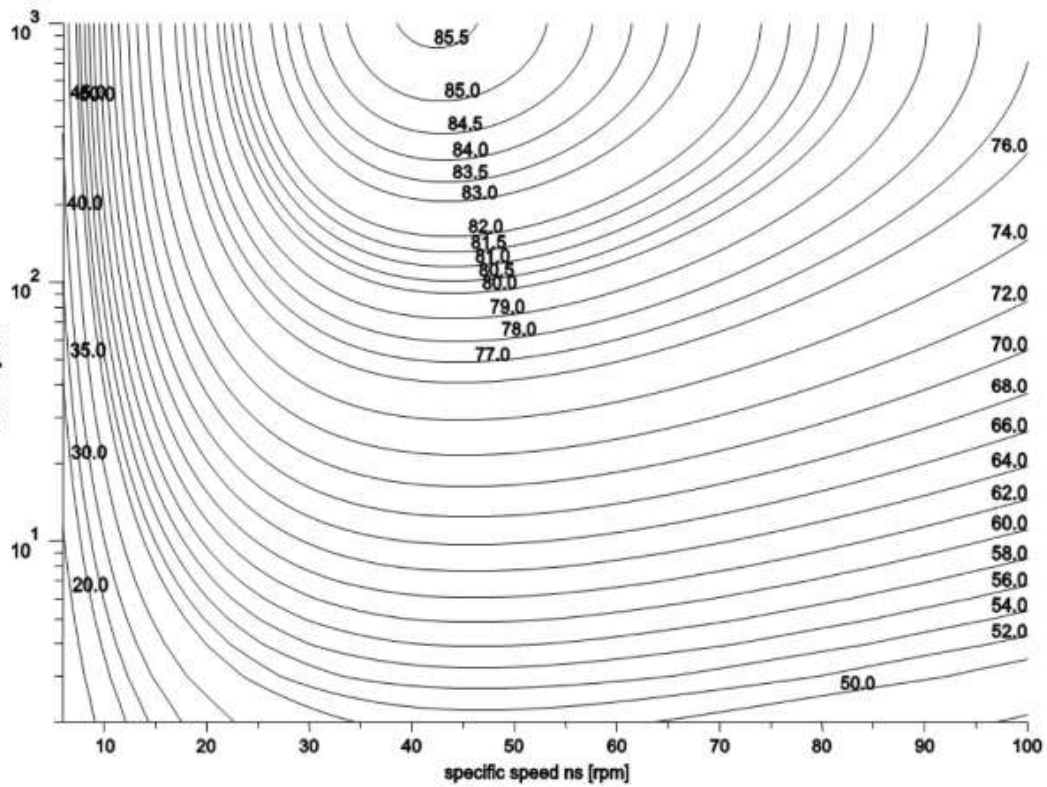
\* Queste elettropompe non sono fornite degli zoccoli, le quote ad esse riferite sono da intendere come riferite ai piedi del motore.

Technical data  
Технические данные  
Dati tecnici

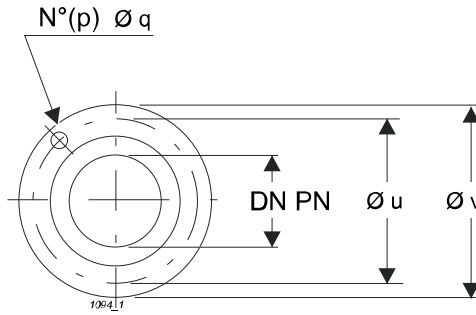
### MEI = 0.4 for ESCC 2900 rpm



### MEI = 0.7 for ESCC 2900rpm



Flanges (UNI EN 1092-2)  
 Фланцы (UNI EN 1092-2)  
 Flange (UNI EN 1092-2)



Port $\varnothing$ $\varnothing$ отверстия $\varnothing$ Восса		Holes Отверстия Fori		$\varnothing u$	$\varnothing v$
DN [mm]	PN [bar]	p No	q $\varnothing$ [mm]	[mm]	
40	16	4	18	110	150
50	16	4	18	125	165
65	16	4	18	145	185
80	16	8	18	160	200
100	16	8	18	180	220
125	16	8	18	210	250

Caprari pumps are coated with WRAS approved paint.  
 В насосах Caprari используются краски, сертифицированные WRAS.  
 Le pompe Caprari utilizzano vernici certificate WRAS.

**caprari**

The dimensions have an indicative value. Executive drawing will be supplied on request upon order.  
CAPRARI S.p.A. reserves the right to make changes to improve its products at any time and without any notice

*Размеры являются ориентировочными. Чертеж будет предоставлен по запросу при заказе. CAPRARI S.p.A. оставляет за собой право вносить изменения с целью улучшения своих продуктов в любое время и без предварительного уведомления.*

**Le dimensioni hanno valore indicativo. Il disegno esecutivo sarà fornito su richiesta in fase d'ordine.**  
CAPRARI S.p.A. si riserva facoltà di apportare modifiche atte a migliorare i propri prodotti in qualsiasi momento e senza preavviso alcuno.